



Brannan

4B

**Bimetal Thermometers
Stainless Steel Case**

**Bimetallthermometer
Rostfreistahlgehäuse**

**Thermomètres Bimétalliques
Boîtier inox**



Brannan



BRANNAN - YOUR PARTNERS IN TEMPERATURE AND PRESSURE MEASUREMENTS

S.Brannan & Sons are leading manufacturers of dial instruments and glass thermometers with factories in the United Kingdom and Sweden. The Company uses the most modern methods of production to ensure reliable products at competitive prices. Quality standards are maintained by employing systems according to ISO 9002 (EN 29002) 1994.

Product designs are reviewed regularly and the appropriate revisions are made. Information in this catalogue was correct at the date of publication.

Orders are accepted on the basis of the company's standard conditions of sale which are available on request.

It is the responsibility of purchasers to satisfy themselves as to the suitability or fitness of the goods for any particular purpose.

A complete range of other catalogues is available and a list of these is shown on the back cover of this publication.

BRANNAN - IHR PARTNER IN TEMPERATUR- UND DRUCKMESSUNG

S.Brannan & Sons ist einer der führenden Hersteller von Zeigerinstrumenten und Glasthermometern, mit Fabriken in Großbritannien und Schweden. Die Firma benutzt die modernsten Produktionsmethoden, um zuverlässige Produkte zu konkurrenzfähigen Preisen zu gewährleisten. Qualitätsnormen werden aufrechterhalten, indem Systeme gemäß ISO 9002 (EN 29002) 1994 benutzt werden.

Produktentwürfe werden regelmäßig überarbeitet und die entsprechenden Änderungen werden durchgeführt. Obwohl die Informationen in diesem Katalog zum Zeitpunkt der Veröffentlichung korrekt waren.

Aufträge werden ausschließlich unter unseren Allgemeinen Geschäftsbedingungen, die auf Anfrage erhältlich sind, angenommen.

Es ist die Verantwortung des Käufers sich zu befriedigen daß die Waren geeignet sind für seinen Gebrauch.

Es ist eine große Auswahl weiterer Kataloge erhältlich, die auf der Rückseite dieser Veröffentlichung aufgeführt sind.

BRANNAN - VOTRE PARTENAIRE DANS LA MESURE DES TEMPERATURES ET DES PRESSIONS

S.Brannan & Sons est un des principaux fabricants d'instruments à cadran et de thermomètres sur tige avec des usines en Grande-Bretagne et en Suède. La Société utilise des méthodes de production modernes pour assurer des produits fiables à des prix concurrents. L'emploi de systèmes conformes à la Norme ISO 9002 (EN 29002) 1994 permet de maintenir un excellent niveau de qualité.

La conception des produits est révisée régulièrement et des modifications nécessaires sont effectuées. Les informations contenues dans ce catalogue sont exactes à la date de mise sous presse.

Nos conditions générales de vente qui sont disponibles sur demande sont applicables lors de toute remise de commande.

L'acheteur porte la responsabilité de s'assurer que la marchandise soit apte et convenable à toute application prévue.

La liste complète de nos catalogues est imprimée au dos de cette publication.



S.Brannan & Sons Ltd Cleator Moor Cumbria CA25 5QE England
Tel. +44 (0)1946 810413 Fax +44 (0)1946 813694 UK Sales Tel 01946 813655



Stainless Steel Bimetal Thermometers

Bimetallthermometer, Rostfreistahlgehäuse

Thermomètres Bimétalliques, Boîtier inox

Series	Case Size Gehäusedurchmesser Cadran	Connection Anschluß Raccord	Page Seite Page
317	100mm	Bottom; Radial; Radial	4B.3 4B.4
327	100mm	Back; Rückseitig; Axial	4B.5 4B.6
Solid Pockets; Einteilige Schutzröhren; Doigts de gant massifs			4B.5
Fabricated Pockets; Mehrteilige Schutzröhren; Doigts de gant soudés			4B.6





Series 317

Stainless Steel Bimetal Thermometers

Bimetallthermometer, Rostfreistahlgehäuse

Thermomètres Bimétalliques, Boîtier inox

Ø 100mm

DIN 16204



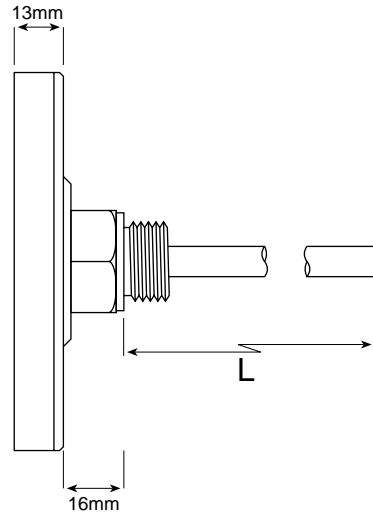
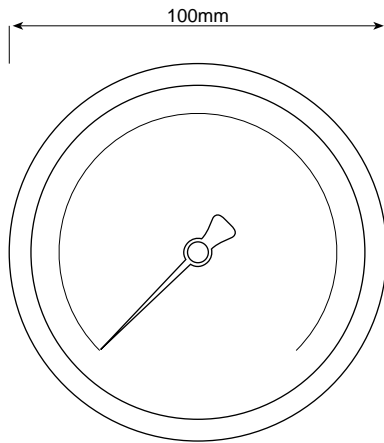
Case size:	Ø100mm
Gehäusedurchmesser:	Ø100mm
Cadran:	Ø100mm
Accuracy class:	1
Klasse:	1
Classe:	1
Case:	Stainless Steel
Gehäuse:	Rostfreistahl
Boîtier:	Acier inox
Window:	Acrylic
Sichtscheibe:	Acrylglas
Voyant:	Acrylic
IP Code:	66
IP Code:	66
Code IP:	66
Measuring system:	Bimetal coil
Meßsystem:	Bimetallfeder
Mouvement:	Bimétallique
Connection:	1/2" BSP; Back
Anschluß:	1/2" BSP; Rückseitig
Raccord:	1/2" BSP; Axial



S.Brannan & Sons Ltd Cleator Moor Cumbria CA25 5QE England
Tel. +44 (0)1946 810413 Fax +44 (0)1946 813694 UK Sales Tel 01946 813655



Ø 100mm



C	Ø 100mm L = 50mm	Ø 100mm L = 63mm	Ø 100mm L = 100mm	Ø 100mm L = 160mm	Ø 100mm L = 250mm
-30 + 50C	31/722/0	31/723/0	31/725/0	31/726/0	31/727/0
0 + 100C	31/732/0	31/733/0	31/735/0	31/736/0	31/737/0
0 + 120C	31/752/0	31/753/0	31/755/0	31/756/0	31/757/0
0 + 160C	31/762/0	31/763/0	31/765/0	31/766/0	31/767/0
0 + 200C	31/772/0	31/773/0	31/775/0	31/776/0	31/777/0
0 + 250C	31/782/0	31/783/0	31/785/0	31/786/0	31/787/0
0 + 400C	31/792/0	31/793/0	31/795/0	31/796/0	31/797/0





Series 327

Stainless Steel Bimetal Thermometers

Bimetallthermometer, Rostfreistahlgehäuse

Thermomètres Bimétalliques, Boîtier inox

DIN 16204

Ø 100mm



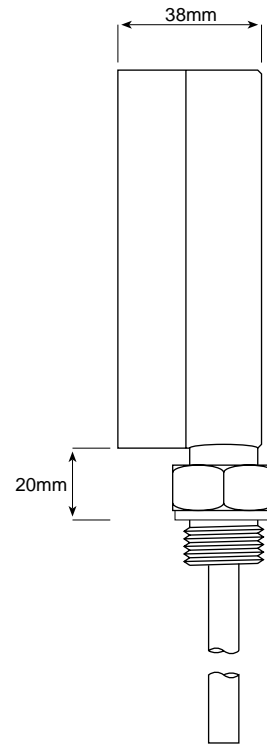
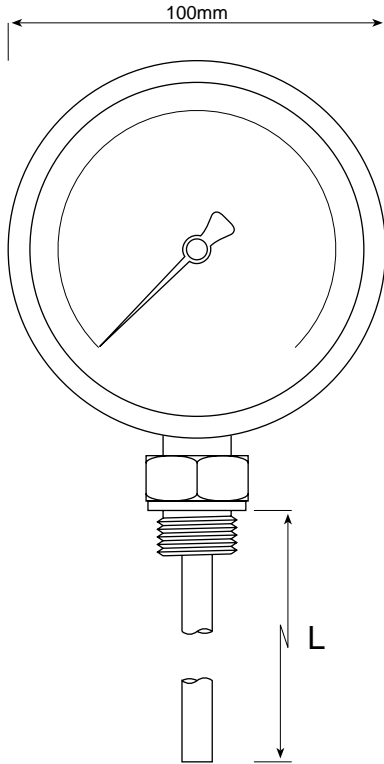
Case size:	Ø100mm
Gehäusedurchmesser:	Ø100mm
Cadran:	Ø100mm
Accuracy class:	1
Klasse:	1
Classe:	1
Case:	Stainless Steel
Gehäuse:	Rostfreistahl
Boîtier:	Acier inox
Window:	Acrylic
Sichtscheibe:	Acrylglas
Voyant:	Acrylique
IP Code:	66
IP Code:	66
Code IP:	66
Measuring system:	Bimetal coil
Meßsystem:	Bimetallfeder
Mouvement:	Bimétallique
Connection:	1/2" BSP; Bottom
Anschluß:	1/2" BSP; Radial
Raccord:	1/2" BSP; Radial



S.Brannan & Sons Ltd Cleator Moor Cumbria CA25 5QE England
Tel. +44 (0)1946 810413 Fax +44 (0)1946 813694 UK Sales Tel 01946 813655



Ø 100mm



C	Ø 100mm L = 50mm	Ø 100mm L = 63mm	Ø 100mm L = 100mm	Ø 100mm L = 160mm	Ø 100mm L = 250mm
-30 + 50C	32/722/0	32/723/0	32/725/0	32/726/0	32/727/0
0 + 100C	32/732/0	32/733/0	32/735/0	32/736/0	32/737/0
0 + 120C	32/752/0	32/753/0	32/755/0	32/756/0	32/757/0
0 + 160C	32/762/0	32/763/0	32/765/0	32/766/0	32/767/0
0 + 200C	32/772/0	32/773/0	32/775/0	32/776/0	32/777/0
0 + 250C	32/782/0	32/783/0	32/785/0	32/786/0	32/787/0
0 + 400C	32/792/0	32/793/0	32/795/0	32/796/0	32/797/0



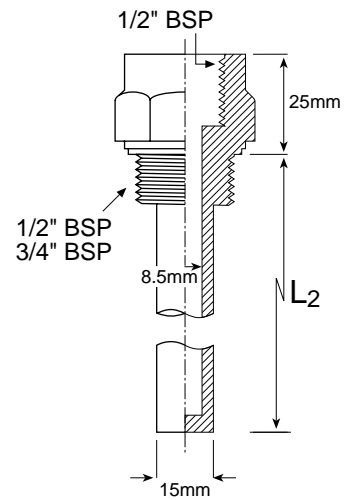


Solid Pockets

Einteilige Schutzröhren

Doigts de gant massifs

DIN 16179 (form BE)



Material:	Brass;	Stainless 316
Werkstoff:	Messing;	Edelstahl 316
Matériau:	Laiton;	Inox 316
Max. Working temperature:	Brass: 160°C;	Stainless: 400°C
Max Betriebstemperatur:	Messing: 160°C;	Rostfreistahl: 400°C
Temp. max.:	Laiton: 160°C;	Inox: 400°C
Max. working pressure:	Brass: 64 bar;	Stainless: 150bar
Max Betriebsüberdruck:	Messing: 64 bar;	Rostfreistahl: 150bar
Pression max.:	Laiton: 64 bar;	Inox: 150bar
Thread:	1/2" BSP: 27mm AF;	3/4" BSP: 32mm AF
Gewinde:	1/2" BSP: SW 27mm;	3/4" BSP: SW 32mm
Filetage:	1/2" BSP: SP 27mm;	3/4" BSP: SP 32mm

Solid Pockets		L = 63mm	L = 100mm	L = 160mm	L = 250mm
Einteilige Schutzröhren					
Doigts de gant massifs		L ₂ = 45mm	L ₂ = 82mm	L ₂ = 142mm	L ₂ = 232mm
Brass Messing Laiton	1/2" BSP	39/155/0	39/156/0	39/182/0	39/183/0
	3/4" BSP	39/157/0	39/158/0	39/185/0	39/186/0
Stainless Steel Rostfreistahl Inox	1/2" BSP	39/145/0	39/146/0	39/163/0	39/164/0
	3/4" BSP	39/147/0	39/148/0	39/167/0	39/168/0



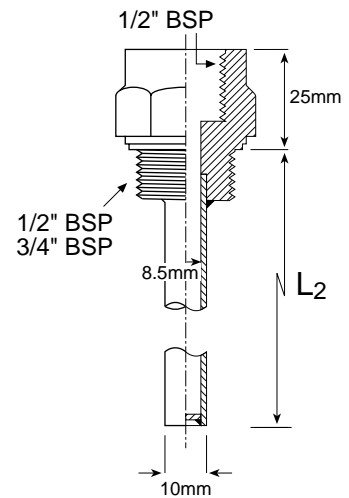
S.Brannan & Sons Ltd Cleator Moor Cumbria CA25 5QE England
Tel. +44 (0)1946 810413 Fax +44 (0)1946 813694 UK Sales Tel 01946 813655

Fabricated Pockets

Mehrteilige Schutzröhren

Doigts de gant soudés

DIN 16179 (form BD)



Material:	Brass;	Stainless 316
Werkstoff:	Messing;	Rostfreistahl 316
Matériau:	Laiton;	Inox 316
Max. Working temperature:	Brass: 160°C;	Stainless: 400°C
Max Betriebstemperatur:	Messing: 160°C;	Rostfreistahl: 400°C
Temp. max.:	Laiton: 160°C;	Inox: 400°C
Max. working pressure:	Brass: 25 bar;	Stainless: 40 bar
Max Betriebsüberdruck:	Messing: 25 bar;	Rostfreistahl: 40 bar
Pression Max.:	Laiton: 25 bar;	Inox: 40 bar

Thread:	1/2" BSP: 27mm AF;	3/4" BSP: 32mm AF
Gewinde:	1/2" BSP: SW 27mm;	3/4" BSP: SW 32mm
Filetage:	1/2" BSP: SP 27mm;	3/4" BSP: SP 32mm

Fabricated Pockets		L = 160mm	L = 250mm
Mehrteilige Schutzröhren			
Doigts de gant soudés		L ₂ = 142mm	L ₂ = 232mm
Brass Messing Laiton	1/2" BSP	39/187/0	39/188/0
	3/4" BSP	39/190/0	39/191/0
Stainless Steel Rostfreistahl Inox	1/2" BSP	39/193/0	39/194/0
	3/4" BSP	39/196/0	39/197/0

BLANK

**Catalogues are available
describing the following products:**

- V-Line Industrial Glass Thermometers
- Dial Thermometers
- Exhaust Gas Thermometers
- Pressure Gauges
- Accessories for Pressure Gauges
- Laboratory Thermometers
- Precision Thermometers
- Hydrometers
- Meteorological Thermometers
- Psychrometers
- General Purpose Thermometers

**Kataloge, die die folgenden
Produkte beschreiben, sind verfügbar:**

- V-Form-Maschinen-Glasthermometer
- Zeigerthermometer
- Auspuffgas-Thermometer
- Manometer
- Zubehör für Manometer
- Laborthermometer
- Präzisionsthermometer
- Aräometer
- Thermometer für Meteorologie
- Psychrometer
- Allgebrauchsthermometer

**Des catalogues sont disponibles
pour les produits suivants:**

- Thermomètres Industriels Forme V
- Thermomètres à Cadran
- Thermomètres gaz d'échappement
- Manomètres
- Accessoires pour Manomètres
- Thermomètres de Laboratoire
- Thermomètres de Précision
- Densimètres
- Thermomètres pour Météorologie
- Psychromètres
- Thermomètres à Usage Général



S.Brannan & Sons Ltd Cleator Moor Cumbria CA25 5QE England
Tel. +44 (0)1946 810413 Fax +44 (0)1946 813694 UK Sales Tel 01946 813655

