



Brannan

3B

**Pressure Gauges Stainless Steel
Liquid Filled**

**Druckmeßgeräte, Rostfreistahlgehäuse
Flüssigkeitsfüllung**

**Manomètres, Boîtier inox
à liquide**



Brannan



BRANNAN - YOUR PARTNERS IN TEMPERATURE AND PRESSURE MEASUREMENTS

S.Brannan & Sons are leading manufacturers of dial instruments and glass thermometers with factories in the United Kingdom and Sweden. The Company uses the most modern methods of production to ensure reliable products at competitive prices. Quality standards are maintained by employing systems according to ISO 9002 (EN 29002) 1994.

Product designs are reviewed regularly and the appropriate revisions are made. Information in this catalogue was correct at the date of publication.

Orders are accepted on the basis of the company's standard conditions of sale which are available on request.

It is the responsibility of purchasers to satisfy themselves as to the suitability or fitness of the goods for any particular purpose.

A complete range of other catalogues is available and a list of these is shown on the back cover of this publication.

BRANNAN - IHR PARTNER IN TEMPERATUR- UND DRUCKMESSUNG

S.Brannan & Sons ist einer der führenden Hersteller von Zeigerinstrumenten und Glasthermometern, mit Fabriken in Großbritannien und Schweden. Die Firma benutzt die modernsten Produktionsmethoden, um zuverlässige Produkte zu konkurrenzfähigen Preisen zu gewährleisten. Qualitätsnormen werden aufrechterhalten, indem Systeme gemäß ISO 9002 (EN 29002) 1994 benutzt werden.

Produktentwürfe werden regelmäßig überarbeitet und die entsprechenden Änderungen werden durchgeführt. Obwohl die Informationen in diesem Katalog zum Zeitpunkt der Veröffentlichung korrekt waren.

Aufträge werden ausschließlich unter unseren Allgemeinen Geschäftsbedingungen, die auf Anfrage erhältlich sind, angenommen.

Es ist die Verantwortung des Käufers sich zu befriedigen daß die Waren geeignet sind für seinen Gebrauch.

Es ist eine große Auswahl weiterer Kataloge erhältlich, die auf der Rückseite dieser Veröffentlichung aufgeführt sind.

BRANNAN - VOTRE PARTENAIRE DANS LA MESURE DES TEMPERATURES ET DES PRESSIONS

S.Brannan & Sons est un des principaux fabricants d'instruments à cadran et de thermomètres sur tige avec des usines en Grande-Bretagne et en Suède. La Société utilise des méthodes de production modernes pour assurer des produits fiables à des prix concurrents. L'emploi de systèmes conformes à la Norme ISO 9002 (EN 29002) 1994 permet de maintenir un excellent niveau de qualité.

La conception des produits est révisée régulièrement et des modifications nécessaires sont effectuées. Les informations contenues dans ce catalogue sont exactes à la date de mise sous presse.

Nos conditions générales de vente qui sont disponibles sur demande sont applicables lors de toute remise de commande.

L'acheteur porte la responsabilité de s'assurer que la marchandise soit apte et convenable à toute application prévue.

La liste complète de nos catalogues est imprimée au dos de cette publication.



S.Brannan & Sons Ltd Cleator Moor Cumbria CA25 5QE England
Tel. +44 (0)1946 810413 Fax +44 (0)1946 813694 UK Sales Tel 01946 813655



**Stainless Steel Pressure Gauges
Liquid Filled**

**Druckmeßgeräte, Rostfreistahlgehäuse
Flüssigkeitsfüllung**

**Manomètres, Boîtier inox
à liquide**

Series	Case Size Gehäusedurchmesser Cadran	Connection Anschluß Raccord	Page Seite Page
370	40mm	Bottom; Radial; Radial	3B.3 3B.4
371	50mm	Bottom; Radial; Radial	3B.3 3B.4
374	63mm	Bottom; Radial; Radial	3B.5 3B.6
374	63mm	Back; Rückseitig; Axial	3B.7 3B.8
377	100mm	Bottom; Radial; Radia	3B.9 3B.10
377	100mm	Back; Rückseitig; Axial	3B.11 3B.12

**For accessories see catalogue 3C
Für Zubehör sehe Katalog 3C
Pour les accessoires, voir notre Catalogue 3C**





Series 370 & 371

**Stainless Steel Pressure Gauges
Liquid Filled**

Ø 40mm

**Druckmeßgeräte, Rostfreistahlgehäuse
Flüssigkeitsfüllung**

**Manomètres, Boîtier inox
à liquide**

DIN 16063



Ø 50mm



Case size:	Ø40 mm;	Ø50mm
Gehäusedurchmesser:	Ø40 mm;	Ø50mm
Cadran:	Ø40 mm;	Ø50mm

Accuracy class:	2.5
Klasse:	2.5
Classe:	2.5

Case:	Stainless Steel
Gehäuse:	Rostfreistahl
Boîtier:	Acier inox

Window:	Acrylic
Sichtscheibe:	Acrylglas
Voyant:	Acrilyque

IP Code:	66
IP Code:	66
Code IP:	66

Measuring system:	Bourdon, Copper alloy
Meßsystem:	Rohrfeder, Kupferlegierung
Mouvement:	Bourdon, Alliage de cuivre

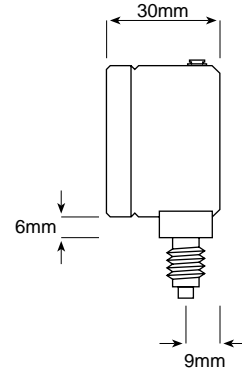
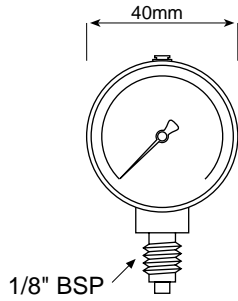
Connection:	Ø 40mm: 1/8" BSP Bottom; Ø 50mm: 1/4" BSP Bottom
Anschluß:	Ø 40mm: 1/8" BSP Radial; Ø 50mm: 1/4" BSP Radial;
Raccord:	Ø 40mm: 1/8" BSP Radial; Ø 50mm: 1/4" BSP Radial;



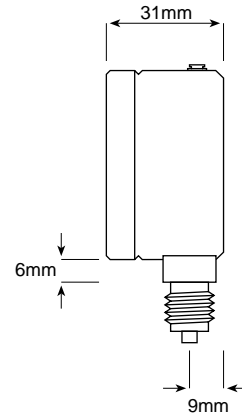
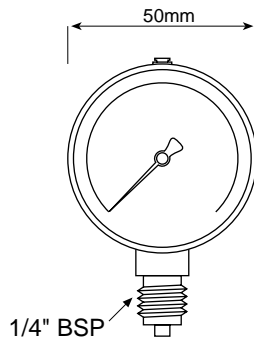
S.Brannan & Sons Ltd Cleator Moor Cumbria CA25 5QE England
Tel. +44 (0)1946 810413 Fax +44 (0)1946 813694 UK Sales Tel 01946 813655



Ø 40mm



Ø 50mm



bar	Ø 40mm 1/8" BSP	Ø 50mm 1/4" BSP
0 + 1.6 bar	-- / - - - / -	37/132/0
0 + 2.5 bar	37/033/0	37/133/0
0 + 4 bar	37/034/0	37/134/0
0 + 6 bar	37/035/0	37/135/0
0 + 10 bar	37/036/0	37/136/0
0 + 16 bar	37/037/0	37/137/0
0 + 25 bar	37/038/0	37/138/0
0 + 40 bar	37/039/0	37/139/0

bar & psi	Ø 40mm 1/8" BSP	Ø 50mm 1/4" BSP
0 + 1.6 bar & psi	-- / - - - / -	37/142/0
0 + 2.5 bar & psi	37/043/0	37/143/0
0 + 4 bar & psi	37/044/0	37/144/0
0 + 6 bar & psi	37/045/0	37/145/0
0 + 10 bar & psi	37/046/0	37/146/0
0 + 16 bar & psi	37/047/0	37/147/0
0 + 25 bar & psi	37/048/0	37/148/0
0 + 40 bar & psi	37/049/0	37/149/0





Series 374

Stainless Steel Pressure Gauges
Liquid Filled

Druckmeßgeräte, Rostfreistahlgehäuse
Flüssigkeitsfüllung

Manomètres, Boîtier inox
à liquide

DIN 16063

Ø 63mm



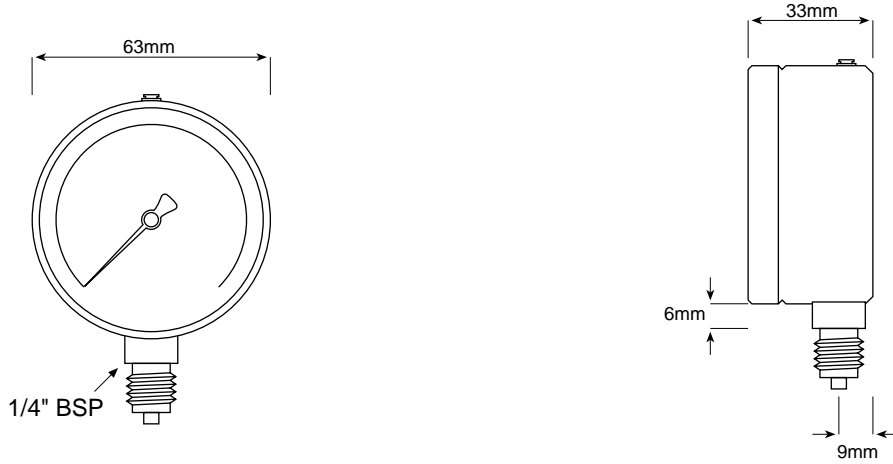
Case size:	Ø63mm
Gehäusedurchmesser:	Ø63mm
Cadran:	Ø63mm
Accuracy class:	1.6
Klasse:	1.6
Classe:	1.6
Case:	Stainless Steel
Gehäuse:	Rostfreistahl
Boîtier:	Acier inox
Window:	Acrylic
Sichtscheibe:	Acrylglas
Voyant:	Acrylique
IP Code:	66
IP Code:	66
Code IP:	66
Measuring system:	Bourdon, Copper alloy
Meßsystem:	Rohrfeder, Kupferlegierung
Mouvement:	Bourdon, Alliage de cuivre
Connection:	1/4" BSP Bottom
Anschluß:	1/4" BSP Radial;
Raccord:	1/4" BSP Radial;



S.Brannan & Sons Ltd Cleator Moor Cumbria CA25 5QE England
Tel. +44 (0)1946 810413 Fax +44 (0)1946 813694 UK Sales Tel 01946 813655



Ø 63mm



bar	Ø 63mm 1/4" BSP
0 + 1 bar	37/431/0
0 + 1.6 bar	37/432/0
0 + 2.5 bar	37/433/0
0 + 4 bar	37/434/0
0 + 6 bar	37/435/0
0 + 10 bar	37/436/0
0 + 16 bar	37/437/0
0 + 25 bar	37/438/0
0 + 40 bar	37/439/0
0 + 60 bar	37/470/0
0 + 100 bar	37/471/0
0 + 160 bar	37/472/0
0 + 250 bar	37/473/0
0 + 400 bar	37/474/0

bar & psi	Ø 63mm 1/4" BSP
0 + 1 bar & psi	37/441/0
0 + 1.6 bar & psi	37/442/0
0 + 2.5 bar & psi	37/443/0
0 + 4 bar & psi	37/444/0
0 + 6 bar & psi	37/445/0
0 + 10 bar & psi	37/446/0
0 + 16 bar & psi	37/447/0
0 + 25 bar & psi	37/448/0
0 + 40 bar & psi	37/449/0
0 + 60 bar & psi	37/480/0
0 + 100 bar & psi	37/481/0
0 + 160 bar & psi	37/482/0
0 + 250 bar & psi	37/483/0
0 + 400 bar & psi	37/484/0

-1 + 0 bar	37/476/0
------------	----------

-1 + 0 bar & in.hg	37/486/0
--------------------	----------

-1 + 3 bar	37/479/0
-1 + 5 bar	37/478/0
-1 + 9 bar	37/477/0

-1 + 3 bar & psi / in.hg	37/489/0
-1 + 5 bar & psi / in.hg	37/488/0
-1 + 9 bar & psi / in.hg	37/487/0





Series 374

Stainless Steel Pressure Gauges
Liquid Filled

Ø 63mm

Druckmeßgeräte, Edelstahlgehäuse
Flüssigkeitsfüllung

Manomètres, Boîtier inox
à liquide

DIN 16063



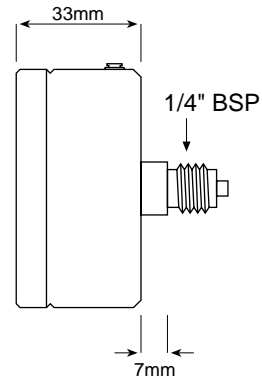
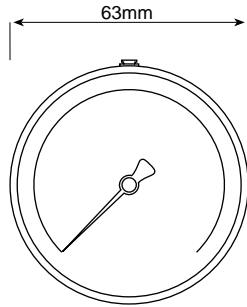
Case size:	Ø63 mm
Gehäusedurchmesser:	Ø63 mm
Cadran:	Ø63 mm
Accuracy class:	1.6
Klasse:	1.6
Classe:	1.6
Case:	Stainless Steel
Gehäuse:	Rostfreistahl
Boîtier:	Acier inox
Window:	Acrylic
Sichtscheibe:	Acrylglas
Voyant:	Acrylique
IP Code:	66
IP Code:	66
Code IP:	66
Measuring system:	Bourdon, Copper alloy
Meßsystem:	Rohrfeder; Kupferlegierung
Mouvement:	Bourdon, Alliage de cuivre
Connection:	1/4" BSP Back
Anschluß:	1/4" BSP Rückseitig
Raccord:	1/4" BSP Axial



S.Brannan & Sons Ltd Cleator Moor Cumbria CA25 5QE England
Tel. +44 (0)1946 810413 Fax +44 (0)1946 813694 UK Sales Tel 01946 813655



Ø 63mm



bar	Ø 63mm 1/4" BSP
0 + 1 bar	37/411/0
0 + 1.6 bar	37/412/0
0 + 2.5 bar	37/413/0
0 + 4 bar	37/414/0
0 + 6 bar	37/415/0
0 + 10 bar	37/416/0
0 + 16 bar	37/417/0
0 + 25 bar	37/418/0
0 + 40 bar	37/419/0
0 + 60 bar	37/450/0
0 + 100 bar	37/451/0
0 + 160 bar	37/452/0
0 + 250 bar	37/453/0
0 + 400 bar	37/454/0

bar & psi	Ø 63mm 1/4" BSP
0 + 1 bar & psi	37/421/1
0 + 1.6 bar & psi	37/422/1
0 + 2.5 bar & psi	37/423/1
0 + 4 bar & psi	37/424/1
0 + 6 bar & psi	37/425/1
0 + 10 bar & psi	37/426/0
0 + 16 bar & psi	37/427/0
0 + 25 bar & psi	37/428/0
0 + 40 bar & psi	37/429/0
0 + 60 bar & psi	37/460/0
0 + 100 bar & psi	37/461/0
0 + 160 bar & psi	37/462/0
0 + 250 bar & psi	37/463/0
0 + 400 bar & psi	37/464/0

-1 + 0 bar	37/456/0
------------	----------

-1 + 0 bar & in.hg	37/466/0
--------------------	----------

-1 + 3 bar	37/459/0
-1 + 5 bar	37/458/0
-1 + 9 bar	37/457/0

-1 + 3 bar & psi / in.hg	37/469/0
-1 + 5 bar & psi / in.hg	37/468/0
-1 + 9 bar & psi / in.hg	37/467/0





Series 377

Ø 100mm

Stainless Steel Pressure Gauges
Liquid Filled

Druckmeßgeräte, Rostfreistahlgehäuse
Flüssigkeitsfüllung

Manomètres, Boîtier inox
à liquide

DIN 16064

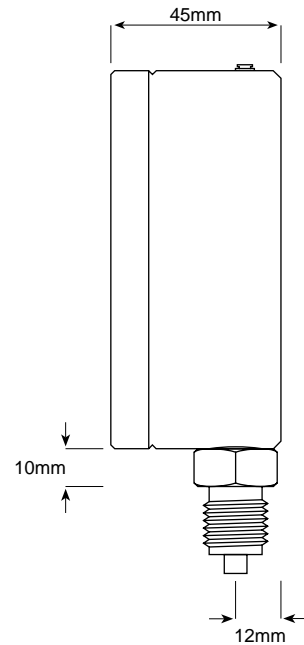
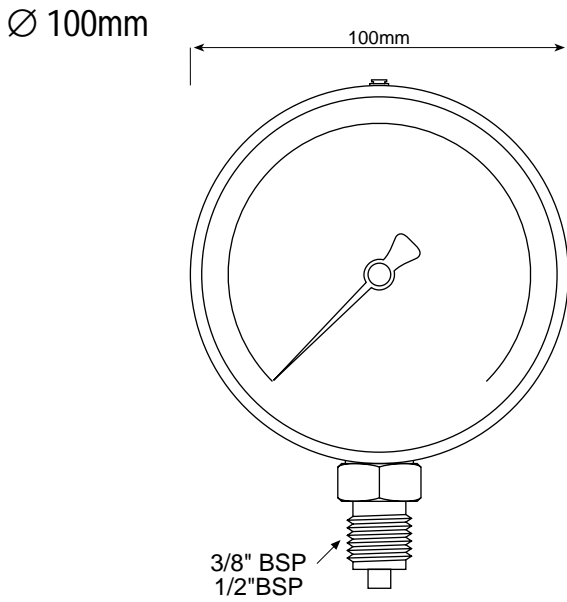


Case size:	Ø100 mm
Gehäusedurchmesser:	Ø100 mm
Cadran:	Ø100 mm
Accuracy class:	1.6
Klasse:	1.6
Classe:	1.6
Case:	Stainless Steel
Gehäuse:	Rostfreistahl
Boîtier:	Acier inox
Window:	Acrylic
Sichtscheibe:	Acrylglas
Voyant:	Acrylique
IP Code:	66
IP Code:	66
Code IP:	66
Measuring system:	Bourdon, Copper alloy
Meßsystem:	Rohrfeder; Kupferlegierung
Mouvement:	Bourdon, Alliage de cuivre
Connection:	3/8" BSP Bottom; 1/2" BSP Bottom
Anschluß:	3/8" BSP Radial; 1/2" BSP Radial
Raccord:	3/8" BSP Radial; 1/2" BSP Radial



S.Brannan & Sons Ltd Cleator Moor Cumbria CA25 5QE England
Tel. +44 (0)1946 810413 Fax +44 (0)1946 813694 UK Sales Tel 01946 813655

Series 377



Bar	Ø100 mm 3/8" BSP	Ø100 mm 1/2" BSP
0 + 1 bar	37/731/0	37/731/8
0 + 1.6 bar	37/732/0	37/732/8
0 + 2.5 bar	37/733/0	37/733/8
0 + 4 bar	37/734/0	37/734/8
0 + 6 bar	37/735/0	37/735/8
0 + 10 bar	37/736/0	37/736/8
0 + 16 bar	37/737/0	37/737/8
0 + 25 bar	37/738/0	37/738/8
0 + 40 bar	37/739/0	37/739/8
0 + 60 bar	37/770/0	37/770/8
0 + 100 bar	37/771/0	37/771/8
0 + 160 bar	37/772/0	37/772/8
0 + 250 bar	37/773/0	37/773/8
0 + 400 bar	37/774/0	37/774/8
0 + 600 bar	37/775/0	37/775/8

bar & psi	Ø100mm 3/8" BSP	Ø100mm 1/2" BSP
0 + 1 bar & psi	37/741/0	37/741/8
0 + 1.6 bar & psi	37/742/0	37/742/8
0 + 2.5 bar & psi	37/743/0	37/743/8
0 + 4 bar & psi	37/744/0	37/744/8
0 + 6 bar & psi	37/745/0	37/745/8
0 + 10 bar & psi	37/746/0	37/746/8
0 + 16 bar & psi	37/747/0	37/747/8
0 + 25 bar & psi	37/748/0	37/748/8
0 + 40 bar & psi	37/749/0	37/749/8
0 + 60 bar & psi	37/780/0	37/780/8
0 + 100 bar & psi	37/781/0	37/781/8
0 + 160 bar & psi	37/782/0	37/782/8
0 + 250 bar & psi	37/783/0	37/783/8
0 + 400 bar & psi	37/784/0	37/784/8
0 + 600 bar & psi	37/785/0	37/785/8

-1 + 0 bar	37/776/0	37/776/8
------------	----------	----------

-1 + 0 bar & in.hg	37/786/0	37/786/8
--------------------	----------	----------

-1 + 3 bar	37/779/0	37/779/8
-1 + 5 bar	37/778/0	37/778/8
-1 + 9 bar	37/777/0	37/777/8

-1 + 3 bar & psi / in.hg	37/789/0	37/789/8
-1 + 5 bar & psi / in.hg	37/788/0	37/788/8
-1 + 9 bar & psi / in.hg	37/787/0	37/787/8





Series 377

Stainless Steel Pressure Gauges
Liquid Filled

Druckmeßgeräte, Edelstahlgehäuse
Flüssigkeitsfüllung

Manomètres, Boîtier inox
à liquide

DIN 16064

Ø 100mm



Case size:	Ø100 mm
Gehäusedurchmesser:	Ø100 mm
Cadran:	Ø100 mm
Accuracy class:	1.6
Klasse:	1.6
Classe:	1.6
Case:	Stainless Steel
Gehäuse:	Rostfreistahl
Boîtier:	Acier inox
Window:	Acrylic
Sichtscheibe:	Acrylglas
Voyant:	Acrylique
IP Code:	66
IP Code:	66
Code IP:	66
Measuring system:	Bourdon, Copper alloy
Meßsystem:	Rohrfeder; Kupferlegierung
Mouvement:	Bourdon, Alliage de cuivre
Connection:	3/8" BSP Back; 1/2" BSP Back
Anschluß:	3/8" BSP Rückseitig; 1/2" BSP Rückseitig
Raccord:	3/8" BSP Axial; 1/2" BSP Axial

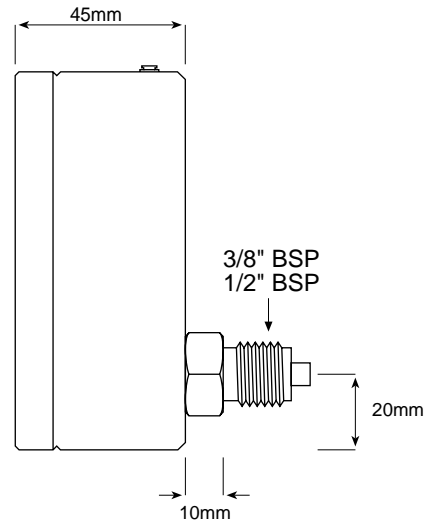
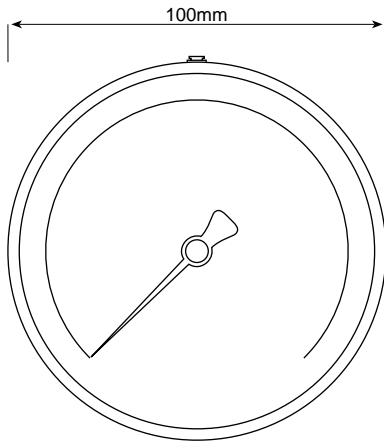


S.Brannan & Sons Ltd Cleator Moor Cumbria CA25 5QE England
Tel. +44 (0)1946 810413 Fax +44 (0)1946 813694 UK Sales Tel 01946 813655

Series 377



Ø 100mm



Bar	Ø100 mm 3/8" BSP	Ø100 mm 1/2" BSP
0 + 1 bar	37/711/0	37/711/8
0 + 1.6 bar	37/712/0	37/712/8
0 + 2.5 bar	37/713/0	37/713/8
0 + 4 bar	37/714/0	37/714/8
0 + 6 bar	37/715/0	37/715/8
0 + 10 bar	37/716/0	37/716/8
0 + 16 bar	37/717/0	37/717/8
0 + 25 bar	37/718/0	37/718/8
0 + 40 bar	37/719/0	37/719/8
0 + 60 bar	37/750/0	37/750/8
0 + 100 bar	37/751/0	37/751/8
0 + 160 bar	37/752/0	37/752/8
0 + 250 bar	37/753/0	37/753/8
0 + 400 bar	37/754/0	37/754/8
0 + 600 bar	37/755/0	37/755/8

bar & psi	Ø100mm 3/8" BSP	Ø100mm 1/2" BSP
0 + 1 bar & psi	37/721/0	37/721/8
0 + 1.6 bar & psi	37/722/0	37/722/8
0 + 2.5 bar & psi	37/723/0	37/723/8
0 + 4 bar & psi	37/724/0	37/724/8
0 + 6 bar & psi	37/725/0	37/725/8
0 + 10 bar & psi	37/726/0	37/726/8
0 + 16 bar & psi	37/727/0	37/727/8
0 + 25 bar & psi	37/728/0	37/728/8
0 + 40 bar & psi	37/729/0	37/729/8
0 + 60 bar & psi	37/760/0	37/760/8
0 + 100 bar & psi	37/761/0	37/761/8
0 + 160 bar & psi	37/762/0	37/762/8
0 + 250 bar & psi	37/763/0	37/763/8
0 + 400 bar & psi	37/764/0	37/764/8
0 + 600 bar & psi	37/765/0	37/765/8

-1 + 0 bar	37/756/0	37/756/8
------------	----------	----------

-1 + 0 bar & in.hg	37/766/0	37/766/8
--------------------	----------	----------

-1 + 3 bar	37/759/0	37/759/8
-1 + 5 bar	37/758/0	37/758/8
-1 + 9 bar	37/757/0	37/757/8

-1 + 3 bar & psi / in.hg	37/769/0	37/769/8
-1 + 5 bar & psi / in.hg	37/768/0	37/768/8
-1 + 9 bar & psi / in.hg	37/767/0	37/767/8

S.Brannan & Sons Ltd Cleator Moor Cumbria CA25 5QE England
 Tel. +44 (0)1946 810413 Fax +44 (0)1946 813694 UK Sales Tel 01946 813655



BLANK

**Catalogues are available
describing the following products:**

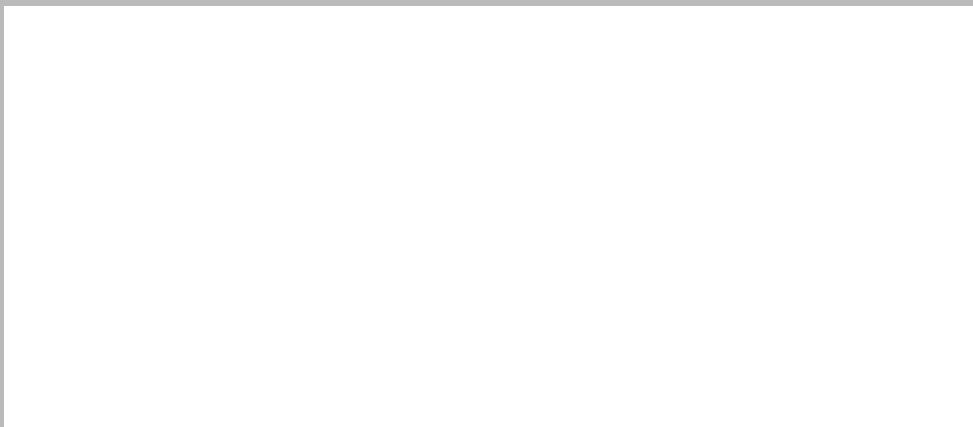
- V-Line Industrial Glass Thermometers
- Dial Thermometers
- Exhaust Gas Thermometers
- Pressure Gauges
- Accessories for Pressure Gauges
- Laboratory Thermometers
- Precision Thermometers
- Hydrometers
- Meteorological Thermometers
- Psychrometers
- General Purpose Thermometers

**Kataloge, die die folgenden
Produkte beschreiben, sind verfügbar:**

- V-Form-Maschinen-Glasthermometer
- Zeigerthermometer
- Auspuffgas-Thermometer
- Manometer
- Zubehör für Manometer
- Laborthermometer
- Präzisionsthermometer
- Aräometer
- Thermometer für Meteorologie
- Psychrometer
- Allgebrauchsthermometer

**Des catalogues sont disponibles
pour les produits suivants:**

- Thermomètres Industriels Forme V
- Thermomètres à Cadran
- Thermomètres gaz d'échappement
- Manomètres
- Accessoires pour Manomètres
- Thermomètres de Laboratoire
- Thermomètres de Précision
- Densimètres
- Thermomètres pour Météorologie
- Psychromètres
- Thermomètres à Usage Général



S.Brannan & Sons Ltd Cleator Moor Cumbria CA25 5QE England
Tel. +44 (0)1946 810413 Fax +44 (0)1946 813694 UK Sales Tel 01946 813655

